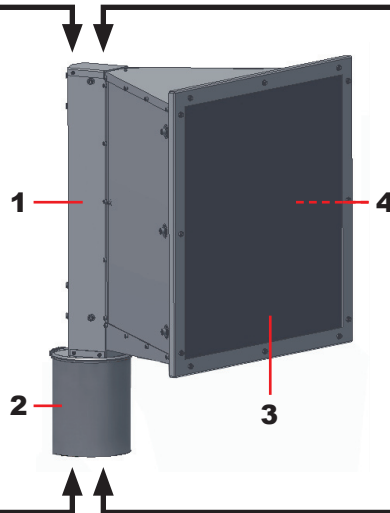


Kugelfang für ISSF 25/50m
(Munition gemäss ISSF-Reglement)**Bullet trap for ISSF 25/50m**
(ammunition according to the ISSF rules)**Alle 10'000 Schuss**

- Deckel abschrauben
- Kontrolle und Reinigung von Bleirückständen (Staubsauger, Spachtel/Meissel)

**Alle 2'000 Schuss**

- den Kugeleimer entleeren

**Every 10'000 shots**

- Unscrew the cap
- Control, clean and remove lead residues (vacuum cleaner, spatula/chisel)

**Every 2'000 shots**

- Empty the bullet bucket



Pos.	Artikel-Nr.	Bezeichnung
1	KFS50	Kugelfang für Kleinkalibergeschosse
Verbrauchs- und Ersatzmaterial		
2	AMA173	Kugel-Eimer Ø 160/ 148 x 195 mm, verzinkt
3	KFS50A009	Schallabsorber-Gummiplatte 586 x 566 x 8 mm
4	KFS50D001	Abweiser

Pos.	Article no.	Description
1	KFS50	Bullet trap for small bore projectiles
Optional accessory and spare parts		
2	AMA173	Bullet bucket Ø 160/ 148 x 195 mm, galvanized
3	KFS50A009	Sound absorber plate 586 x 566 x 8 mm
4	KFS50D001	Deflector

Alle 50'000 Schuss**Bild 1**

- Ganzen hinteren Teil des Kugelfanges abschrauben

Bild 2

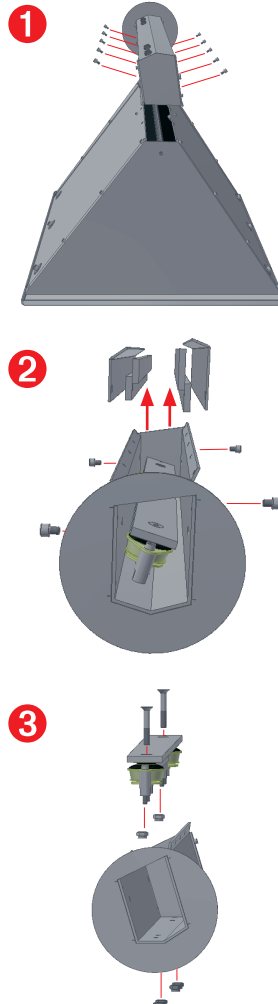
- Seitenteile abschrauben und herausnehmen

Bild 3

- Abweiser abschrauben und falls beschädigt oder verbogen ersetzen

Alle Teile sind zu reinigen und sämtliche Bleirückstände sollten entfernt werden (Staubsauger, Spachtel/Meissel).

Alle Teile wieder in umgekehrter Reihenfolge montieren.

**Every 50'000 shots****Picture 1**

- Unscrew the whole rear part of the bullet trap

Picture 2

- Unscrew the side elements and remove them

Picture 3

- Unscrew the deflector and replace it if it is damaged or twisted

Clean all parts and remove all lead residues (vacuum cleaner, spatula/chisel).

Reinstall all parts in reverse order.

